

SERIA TGL15 - Zamki do drzwi szklanych TGL15 RANGE - Locks for glass doors

Zamki centralne do drzwi
otwieranych jednostronnie
Central locks (single action)

Zamki centralne do drzwi
otwieranych dwustronnie
Central locks (double action)

TGL15S



TGL15D



SERIA TGL15 - Przeciwkasety do drzwi szklanych TGL15 RANGE - Strike patches for glass doors

Przeciwkasety do zamków
jednostronnych
Strike patch (single action)

Przeciwkasety do zamków
dwustronnych
Strike patch (double action)

TGS10S



TGS10D



Zawiasy powiązane Related hinges

STR. 43-54
P. 43-54

TGH11

STR. 45 | P.45



TGH12

STR. 50 | P. 50



TGH122

STR. 50 | P. 50



TGH13SET

STR. 48 | P. 48



TGCR312

STR. 53 | P. 53



Klamki powiązane Related handles

STR. 35-37
P. 35-37

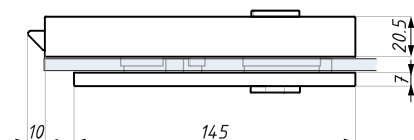
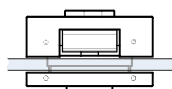
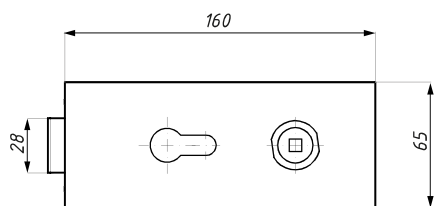
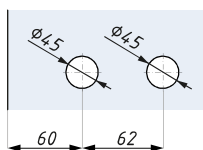
Wkładki powiązane Related cylinders

STR. 38-40
P. 38-40

TGL15S

Zamek centralny z otworem na wkładkę i klamkę
Central lock (single action) prepared
for europrofile cylinder and lever handle

Przygotowanie szkła
Glass preparation



Kod / Code	Materiał / Material	Wykończenie / Finish
TGL15S SSS	stal nierdzewna / stainless steel	satyna / satin stainless steel
TGL15S PSS	stal nierdzewna / stainless steel	połysk / polished
TGL15S NA	aluminium / aluminium	anoda / anodized

grubość szkła (mm): 8; 10; 12

glass thickness (mm): 8; 10; 12

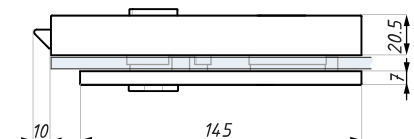
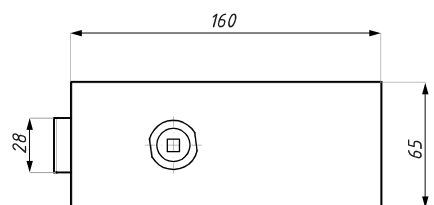
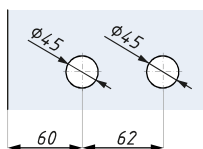
Nie zawiera klamki, wkładki
i płytki zaczepowej

Lever handle, cylinder and
keeper plate not included

TGL15SNH

Zamek centralny z otworem klamkę
Central lock (single action) prepared for lever handle

Przygotowanie szkła
Glass preparation



Kod / Code	Materiał / Material	Wykończenie / Finish
TGL15SNH SSS	stal nierdzewna / stainless steel	satyna / satin stainless steel
TGL15SNH PSS	stal nierdzewna / stainless steel	połysk / polished
TGL15SNH NA	aluminium / aluminium	anoda / anodized

grubość szkła (mm): 8; 10; 12

glass thickness (mm): 8; 10; 12

Nie zawiera klamki i płytki zaczepowej

Lever handle and keeper plate
not included

SERIA TGL35 - Zamki do drzwi szklanych TGL35 RANGE - Locks for glass doors

Zamki centralne do drzwi
otwieranych jednostronnie
Central locks (single action)

TGL35S



Zamki centralne do drzwi
otwieranych dwustronnie
Central locks (double action)

TGL35D



SERIA TGL35 - Przeciwkasety do drzwi szklanych TGL35 RANGE - Strike patches for glass doors

Przeciwkaseta do zamków
jednostronnych
Strike patch (single action)

TGS30S



Przeciwkaseta do zamków
dwustronnych
Strike patches (double action)

TGS30D



Zawiasy powiązane Related hinges

STR. 43-54
P. 43-54

TGH31

STR. 45 | P. 45



TGH32

STR. 51 | P. 51



TGH322

STR. 51 | P. 51



TGH33SET

STR. 49 | P. 49



TGCR311

STR. 53 | P. 53



Klamki powiązane Related handles

STR. 35-37
P. 35-37

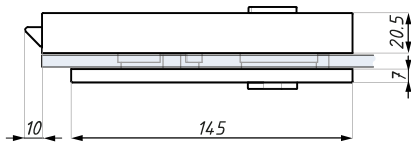
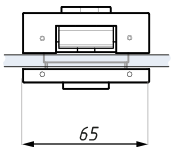
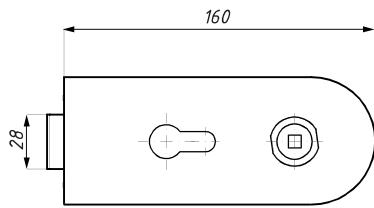
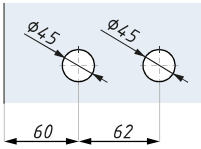
Wkładki powiązane Related cylinders

STR. 38-40
P. 38-40

TGL35S

Zamek centralny z otworem na wkładkę i klamkę
Central lock (single action) prepared for europrofile cylinder and lever handle

Przygotowanie szkła
Glass preparation



Kod / Code	Materiał / Material	Wykończenie / Finish
TGL35S SSS	stal nierdzewna / stainless steel	satyna / satin stainless steel
TGL35S PSS	stal nierdzewna / stainless steel	połysk / polished
TGL35S NA	aluminium / aluminium	anoda / anodized

grubość szkła (mm): 8; 10; 12

glass thickness (mm): 8; 10; 12

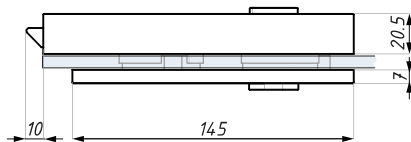
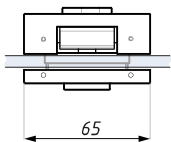
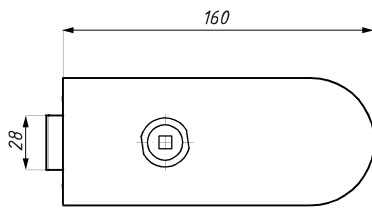
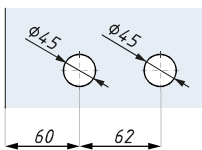
Nie zawiera klamki, wkładki i płytki zaczepowej

Lever handle, cylinder and keeper plate not included

TGL35SNH

Zamek centralny z otworem klamkę
Central lock (single action) prepared for lever handle

Przygotowanie szkła
Glass preparation



Kod / Code	Materiał / Material	Wykończenie / Finish
TGL35SNH SSS	stal nierdzewna / stainless steel	satyna / satin stainless steel
TGL35SNH PSS	stal nierdzewna / stainless steel	połysk / polished
TGL35SNH NA	aluminium / aluminium	anoda / anodized

grubość szkła (mm): 8; 10; 12

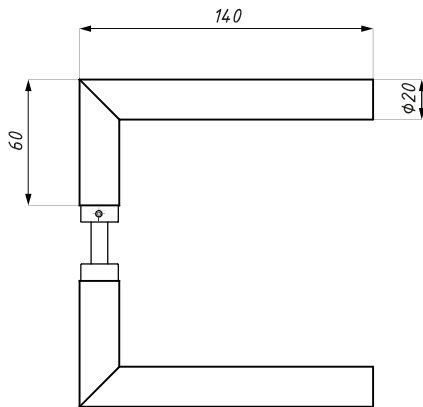
glass thickness (mm): 8; 10; 12

Nie zawiera klamki i płytki zaczepowej

Lever handle and keeper plate not included

TGLH01

Klamka
Lever handle



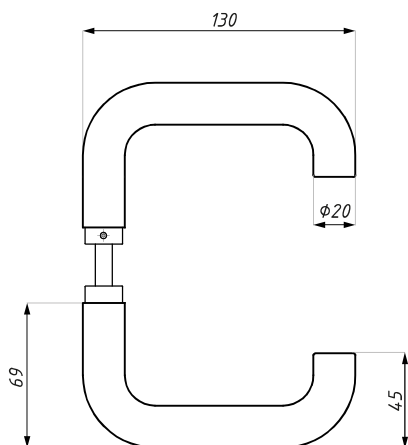
Kod / Code	Materiał / Material	Wykończenie / Finish
TGLH01 PSS	stal nierdzewna / stainless steel	połysk / polish stainless steel
TGLH01 SSS	stal nierdzewna / stainless steel	satyna / satin stainless steel
TGLH01 NA	aluminium / aluminium	anoda srebrna / silver anodised

Do wszystkich zamków serii Erice Line

For all Erice Line locks

TGLH02

Klamka
Lever handle



Kod / Code	Materiał / Material	Wykończenie / Finish
TGLH02 SSS	stal nierdzewna / stainless steel	satyna / satin stainless steel

materiał: stal nierdzewna

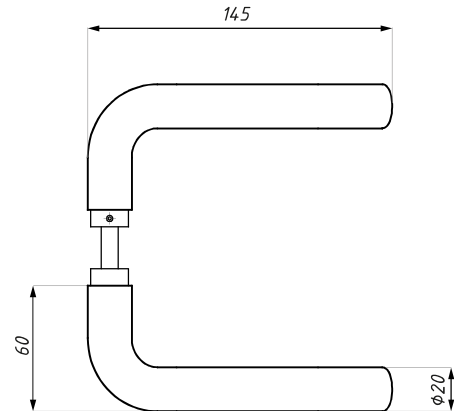
material: stainless steel

Do wszystkich zamków serii Erice Line

For all Erice Line locks

TGLH03

Klamka
Lever handle



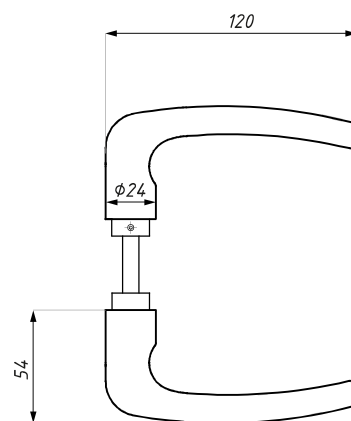
Kod / Code	Materiał / Material	Wykończenie / Finish
TGLH03 PSS	stal nierdzewna / stainless steel	połysk / polish stainless steel
TGLH03 SSS	stal nierdzewna / stainless steel	satyna / satin stainless steel
TGLH03 NA	aluminium / aluminium	anoda srebrna / silver anodised

Do wszystkich zamków serii Erice Line

For all Erice Line locks

TGLH04

Klamka
Lever handle



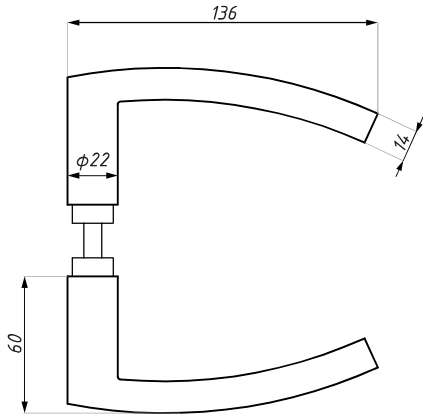
Kod / Code	Materiał / Material	Wykończenie / Finish
TGLH04 SSS	stal nierdzewna / stainless steel	satyna / satin stainless steel
TGLH04 NA	aluminium / aluminium	anoda srebrna / silver anodised

Do wszystkich zamków serii Erice Line

For all Erice Line locks

TGLH05

Klamka
Lever handle



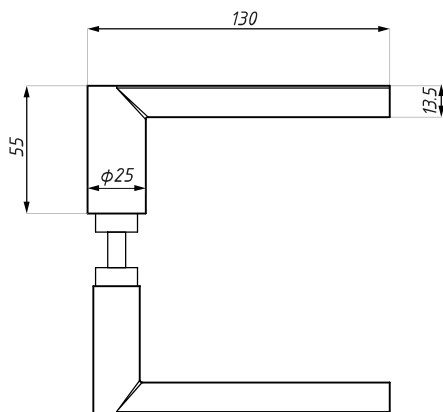
Kod / Code	Materiał / Material	Wykończenie / Finish
TGLH05 SSS	stal nierdzewna / stainless steel	satyna / satin stainless steel
TGLH05 NA	aluminium / aluminium	anoda srebrna / silver anodised

Do wszystkich zamków serii Erice Line

For all Erice Line locks

TGLH06

Klamka
Lever handle



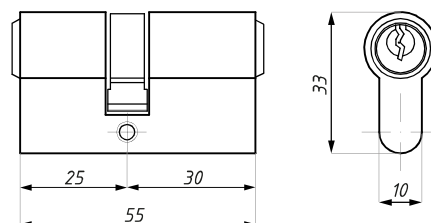
Kod / Code	Materiał / Material	Wykończenie / Finish
TGLH06 PSS	stal nierdzewna / stainless steel	połysk / polish stainless steel
TGLH06 SSS	stal nierdzewna / stainless steel	satyna / satin stainless steel
TGLH06 NA	aluminium / aluminium	anoda srebrna / silver anodised

Do wszystkich zamków serii Erice Line

For all Erice Line locks

MZLC01

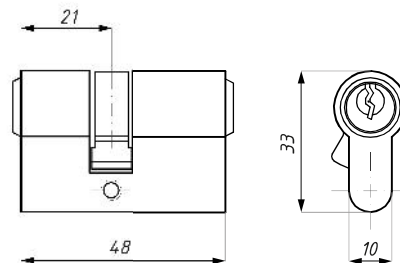
Wkładka do zamka 25/30
Profile cylinder 25/30



Kod / Code	Wykończenie / Finish
MZLC01 NS	satyna / satin
materiał: mosiądz	materiał: brass
Uwaga: przy montażu zamków TGL40, TGL45, TGL60 oraz TGL70 na szkle powyżej 10 mm zalecamy zastosowanie wkładki TGLC03 SC	Note: when installing locks TGL40, TGL45, TGL60 and TGL70 on the glass thicker than 10 mm we recommend to use cylinder TGLC03 SC

TGLC01

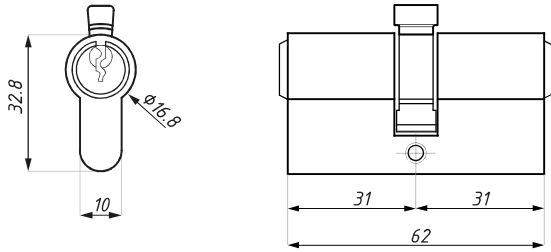
Wkładka do zamka 21/27
Profile cylinder 21/27



Kod / Code	Wykończenie / Finish
TGLC01 NA	anoda / anodised
materiał: mosiądz	materiał: brass
Uwaga: wkładka do zastosowania z zamkami Erice Line montowanymi na szkle 8 mm. Dla zamków TGL15 oraz TGL35 wkładkę można montować na szkle do grubości 10 mm.	Note: cylinder to use with locks Erice Line mounted on glass 8 mm. For locks TGL15 and TGL35 cylinder can be mounted on glass thickness up to 10mm.

TGLC03

Wkładka
Euro-profile cylinder



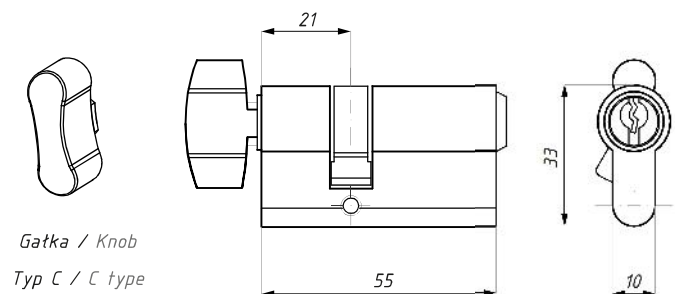
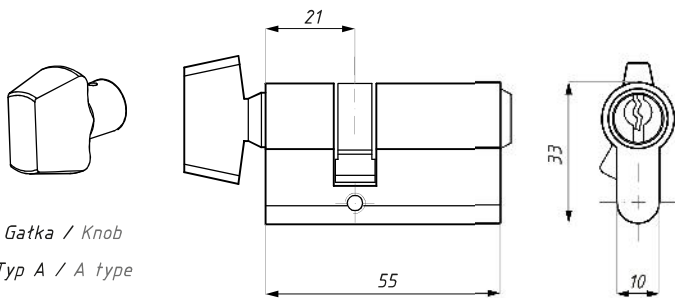
Kod / Code	Materiał / Material	Wykończenie / Finish
TGLC03 SC	mosiądz / brass	chrom satyna / satin chrome

Do zamka: TGL90 i TGL80H

For lock: TGL90 i TGL80H

TGLC01T

Wkładka do zamka z gałką typu A i C
Profile cylinder c/w key & knob A & C



Kod / Code	Typ / Type	Wykończenie / Finish
TGLC01TA SC	A	satyna / satin
TGLC01TC SC	C	satyna / satin

materiał: mosiądz

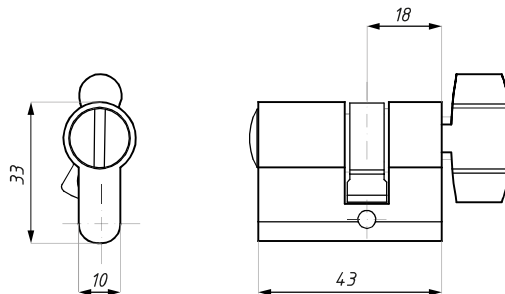
materiał: brass

wkładka do zastosowania z zamkami Erice Line montowanymi na panelach drzwiowych o grubości szkła: 8 lub 10 mm

profile cylinder for Erice Line locks installed on 8 or 10 mm thickness glass panels

TGLC01WC

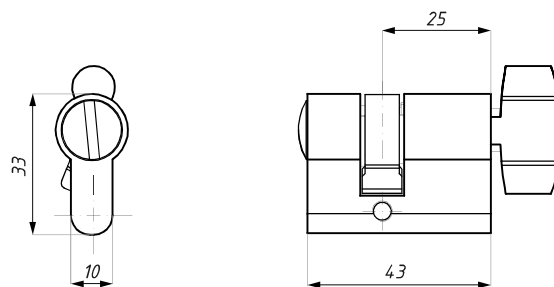
Wkładka do zamka z gałką typu C
Profile cylinder c/w key & knob C type



Kod / Code	Wykończenie / Finish
TGLC01WC SC	satyna / satin
materiał: mosiądz	material: brass
wkładka do zastosowania z zamkami Eric Line montowanymi na panelach drzwiowych o grubości szkła: 8 mm	profile cylinder for Eric Line locks installed on 8 mm thickness glass panels

TGLC02WC

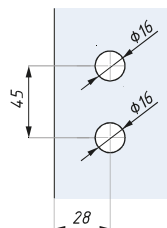
Wkładka do zamka z gałką typu C
Profile cylinder c/w key & knob C type



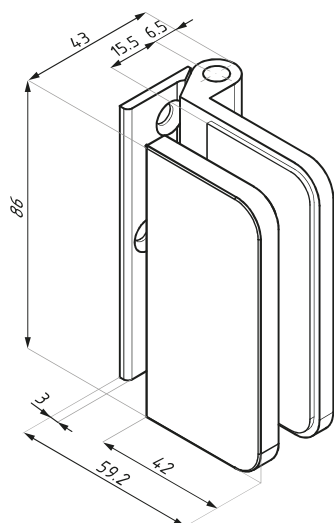
Kod / Code	Wykończenie / Finish
TGLC02WC SC	satyna / satin
materiał: mosiądz	material: brass
wkładka do zastosowania z zamkami Eric Line montowanymi na panelach drzwiowych o grubości szkła: 8 mm	profile cylinder for Eric Line locks installed on 8 mm thickness glass panels

TGCR311

Zawias z płytką montażową / Hinge with fixing plate



Przygotowanie szkła
Glass preparation

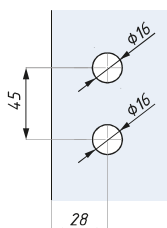


Kod / Code	Materiał / Material	Wykończenie / Finish
TGCR311 SC	aluminium / aluminium	chrom satyna / satin chrom
TGCR311 NA	aluminium / aluminium	anoda / anodised

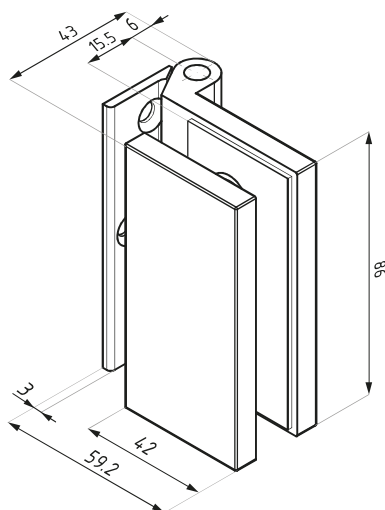
grubość szkła (mm): 8; 10; 12	glass thickness (mm): 8; 10; 12
maks. waga szkła (kg): 50	max door weight (kg): 50
zalecana siła dokręcania śrub (Nm): M6: 15	recommended torque force for screws (Nm): M6: 15
zalecana szerokość tafli na 2 zawiasy (mm): max 950	recommended door width per pair (mm): max 950

TGCR312

Zawias z płytką montażową / Hinge with fixing plate



Przygotowanie szkła
Glass preparation



Kod / Code	Materiał / Material	Wykończenie / Finish
TGCR311 SC	aluminium / aluminium	chrom satyna / satin chrom
TGCR312 NA	aluminium / aluminium	anoda / anodised

grubość szkła (mm): 8; 10; 12	glass thickness (mm): 8; 10; 12
maks. waga szkła (kg): 50	max door weight (kg): 50
zalecana siła dokręcania śrub (Nm): M6: 15	recommended torque force for screws (Nm): M6: 15
zalecana szerokość tafli na 2 zawiasy (mm): max 950	recommended door width per pair (mm): max 950

TGCR311 i TGCR312

Schemat montażu / Montage

